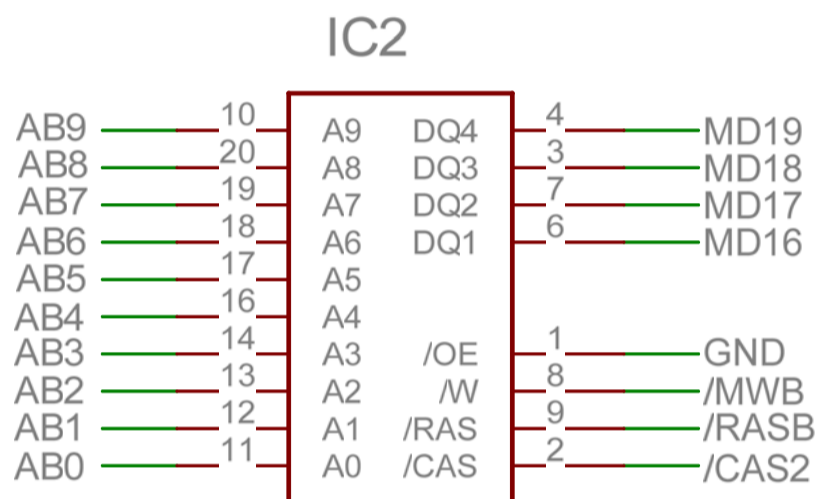
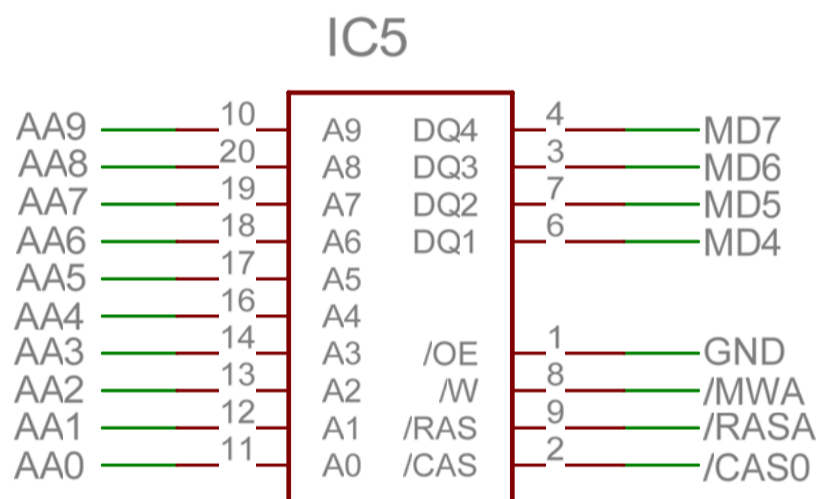


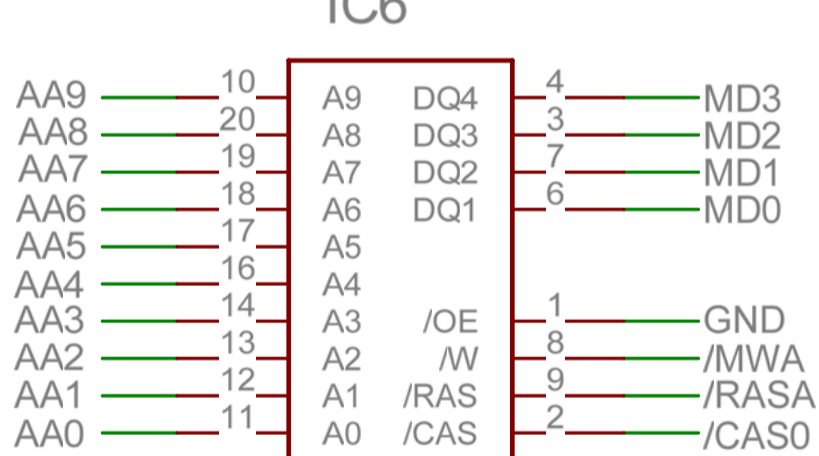
424400



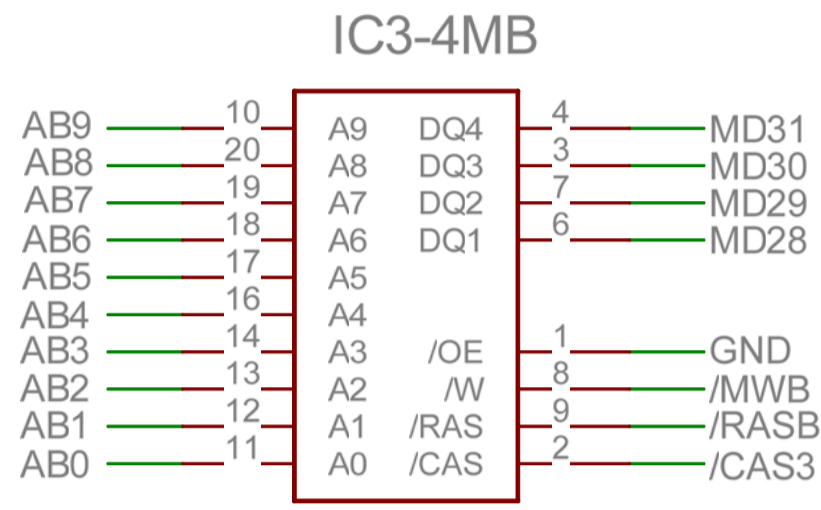
424400



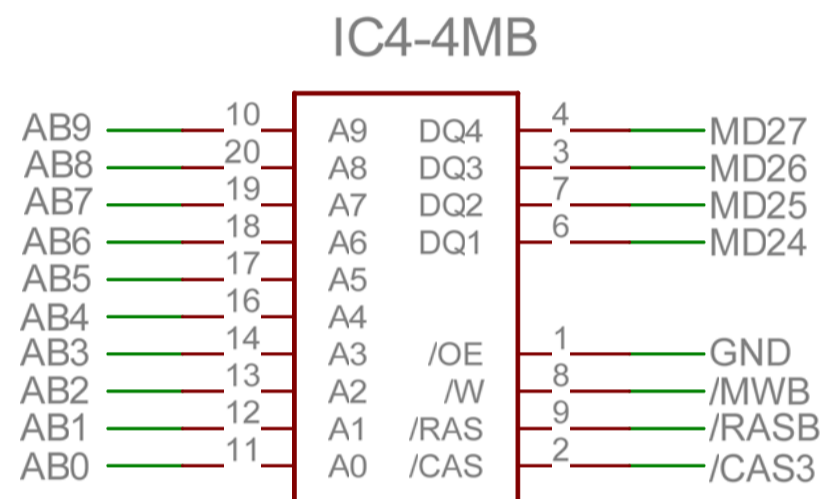
424400



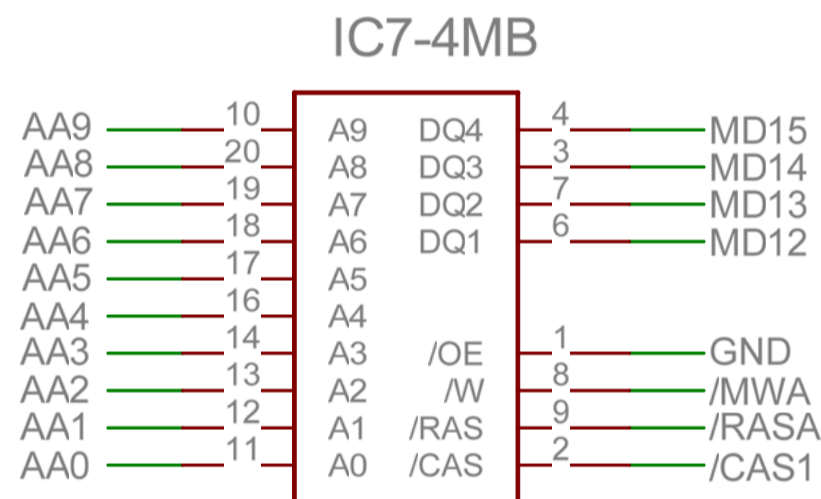
424400



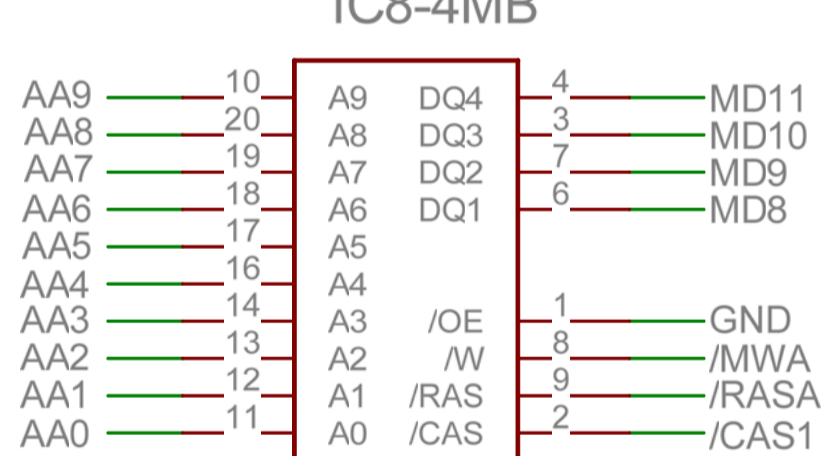
424400



424400



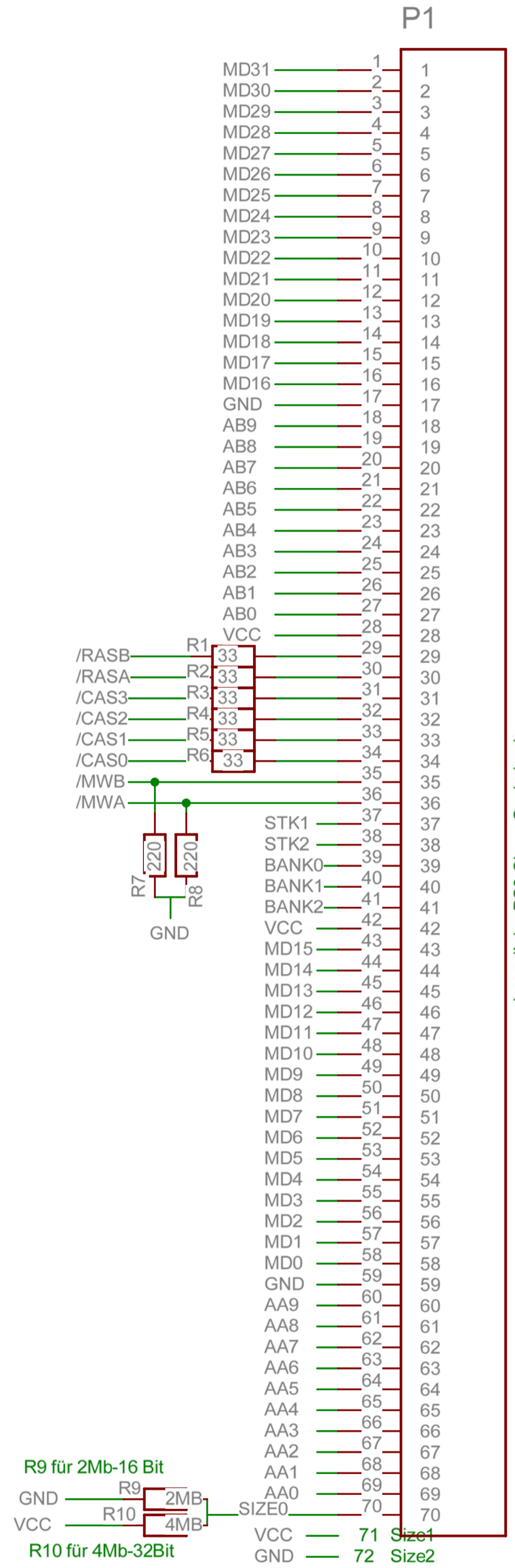
424400



424400

Optional für 4Mb-32 Bit Modul
leider z.Zt. nicht produzierbar

Auf dem M.-Board sind für Simm2 die Leitungen entsprechend gedreht,
d.h. md[16..23] mit md[24..31] und md[0..7] mit md[8..15]
und die restlichen steuerleitungen.



R9 für 2Mb-16 Bit
R10 für 4Mb-32Bit

das soll der PS2-Simm-Sockel sein
STK1 + 2 sind für ET4000W32l gedacht
Bank0..2 für das Banking von 8-16Mb-Modulen, die kein Mensch braucht, nie jemand ernsthaft bauen wollte.

LH70